

GEBRAUCHSANLEITUNG

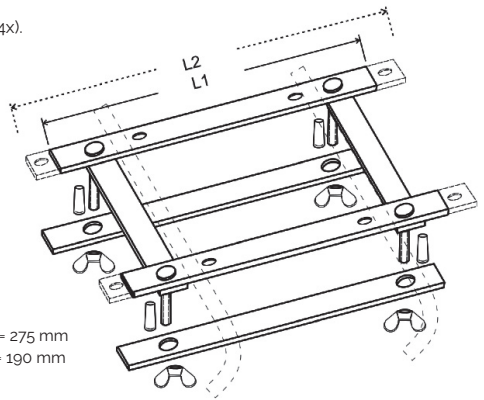
Gepäckträger-Montage-System für Fahrrad-Tierkörbe Type 810 und Type 811

Sehr geehrte Kund*innen, Sie haben ein qualitativ hochwertiges Produkt aus unserem Sortiment erworben. Lesen Sie bitte diese Gebrauchsanweisungen genau durch. Dies gilt vor allem vor der ersten Inbetriebnahme. Sie erhalten wichtige Hinweise zur Sicherheit. Bewahren Sie die Anleitung auf und geben Sie diese auch unbedingt an andere Benutzer und eventuelle Nachbesitzer weiter. Bei Nichtbeachtung keine Gewährleistung oder Haftung.

Montageanleitung

1. Setzen Sie den vormontierten Tierkorb auf den Gepäckträger.
2. Stecken Sie die mitgelieferten Querverbindungen unterhalb der Gepäckträgerrohre ein.
3. Befestigen Sie die Querverbindungen mit den Flügelmuttern (4x). Die Querverbindungen müssen direkt gegen den Gepäckträger angebracht werden.
4. Stecken Sie die Abschlusskappen auf.
5. Prüfen Sie, ob der Korb fest und rutschsicher montiert ist.

Tipp: Bei Unsicherheit lassen Sie die Montage von einem Fachhändler durchführen.



Halter Type 810 : L2 = 275 mm

Halter Type 811 : L1 = 190 mm

Bestimmungsgemäßer Gebrauch

- Das Montage-System darf nur mit Original Aumüller-Fahrrad-Tierkörben verwendet werden.
- Maximale Gesamtbelastung: 15 kg. Beachten Sie die maximale Zuladung Ihres Gepäckträgers gemäß den Herstellerangaben.
- Das zulässige Gesamtgewicht des Fahrrads darf nicht überschritten werden.
- **Einsatzbereich:** Asphaltierte, befestigte sowie gut erhaltene unbefestigte Straßen und Wege.

⚠ Achtung: Keine Personen transportieren.

Sicherheitshinweise

- Lesen Sie die Anleitung vor der ersten Inbetriebnahme vollständig durch.
- Bewahren Sie die Anleitung gut auf und geben Sie sie an andere Benutzer weiter.
- Halten Sie sich an die Betriebsanleitungen des Korbes und Ihres Fahrrads.
- Führen Sie vor jeder Fahrt folgende Kontrollen durch:
- Überprüfen Sie alle Schrauben und Muttern auf festen Sitz.
- Achten Sie auf den festen Sitz des Tierkorbes auf dem Gepäckträger.

⚠ Warnung: Bei falscher Anwendung besteht Unfallgefahr. Machen Sie sich mit dem Fahrverhalten bei voller Beladung vertraut, da sich das Lenkverhalten stark verändert.

Inspektionen

- Nach den ersten 25 km, dann alle 100 km, sollten folgende Punkte überprüft werden:
- Fester Sitz des Tierkorbes und der Befestigungsschrauben.
- Keine Risse oder Schäden am Montage-System.
- Ziehen Sie ggf. die Flügelmutter nach.

Reinigung und Pflege

- Das System besteht aus witterungsbeständigem Aluminium und ist weitgehend wartungsfrei.
- Schraubverbindungen im Rahmen der allgemeinen Fahrradpflege einölen.

Ersatzteile und Service

- Ersatzteile können bei der angegebenen Vertriebsadresse bezogen werden.
- Bei Fragen und Reklamationen wenden Sie sich an die zuständige Serviceadresse.

Umwelt

- Entsorgen Sie verbrauchte Teile umweltgerecht bei einem Wertstoffhof oder durch Ihren Fachhändler.

Gewährleistungsbedingungen

- Der Verkäufer gewährleistet Fehlerfreiheit gemäß dem Stand der Technik.
- Eine Gewährleistung besteht nur bei bestimmungsgemäßem Gebrauch und Beachtung der Gebrauchsanleitung.
- Für Schäden durch unsachgemäße Handhabung, Stöße oder äußere Einflüsse besteht keine Gewährleistung.
- Fehler/Mängel müssen innerhalb von 7 Werktagen nach Kenntnis unter Vorlage der Originalrechnung gemeldet werden.

Warnung

Bei falscher Anwendung können Sie die Kontrolle über das Fahrrad verlieren und sich schwer verletzen. Passen Sie Ihr Fahrverhalten insbesondere bei Regen, Nässe oder Bergabfahrten an.

 **AUMÜLLER**

VERTRIEB und SERVICE:

Aumüller Korbwaren GmbH & Co. KG · Sandstr. 8 · D-96247 Michelau
E-Mail: info@aumueller-korbwaren.com · Internet: www.aumueller-korbwaren.com

© Copyright Nachdruck, Vervielfältigung und Übersetzung oder anderweitige wirtschaftliche Nutzung, auch Auszugsweise, ist ohne schriftliche Genehmigung des Herausgebers nicht gestattet.

Ausgabe: 28.02.2024



INSTRUCTION MANUAL

Luggage rack mounting system for bicycle pet baskets type 810 and type 811

Dear customers, you have purchased a high-quality product from our range. Please read these instructions carefully, especially before the first use. You will receive important safety information. Keep this manual and be sure to pass it on to other users and any future owners. Failure to comply may void any warranty or liability.

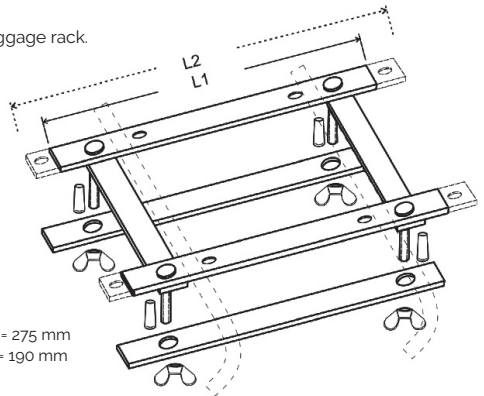
Mounting instructions

1. Place the pre-assembled pet basket onto the luggage rack.
2. Insert the supplied cross connections below the luggage rack tubes.
3. Secure the cross connections with the wing nuts (4x).

The cross connections must be attached directly against the luggage rack.

4. Push the end caps onto the connections.
5. Check that the basket is securely and slip-resistant mounted.

Tip: If you are unsure, have the installation performed by a specialist retailer.



Holder type 810 : L2 = 275 mm

Holder type 811 : L1 = 190 mm

Intended use

- The mounting system may only be used with original Aumüller bicycle animal baskets.
- Maximum total load: 15 kg. Please observe the maximum load capacity of your luggage carrier according to the manufacturer's specifications.
- The permissible total weight of the bicycle must not be exceeded.
- Area of use: Paved, solid, and well-maintained unpaved roads and paths.

Warning: Do not transport any persons.

Safety instructions

- Read the instructions thoroughly before first use.
- Keep the instructions in a safe place and pass them on to other users.
- Follow the operating instructions for the basket and your bicycle.
- Before each ride, perform the following checks:
- Check all screws and nuts for tightness.
- Ensure that the animal basket is securely attached to the luggage carrier.

Warning: Improper use may result in a risk of accidents. Familiarize yourself with the handling characteristics when fully loaded, as steering behavior can change significantly.

Inspections

- After the first 25 km, and then every 100 km, the following points should be checked:
- Secure fit of the animal basket and the mounting screws.
- No cracks or damage to the mounting system.
- Retighten the wing nuts if necessary.

Cleaning and care

- The system is made of weather-resistant aluminum and is largely maintenance-free.
- Lubricate screw connections as part of general bicycle maintenance.

Spare parts and service

- Spare parts can be obtained from the specified sales address.
- For questions and complaints, please contact the appropriate service address.

Environment

- Dispose of used parts in an environmentally friendly manner at a recycling center or through your specialist dealer.

Warranty conditions

- The seller guarantees defect-free performance in accordance with the state of the art.
- A warranty only applies with proper use and adherence to the operating instructions.
- There is no warranty for damages caused by improper handling, impacts, or external influences.
- Errors/defects must be reported within 7 working days of becoming aware of them, along with the original invoice.

Warning

In case of improper use, you may lose control of the bicycle and seriously injure yourself. Adjust your riding behavior, especially in rain, wet conditions, or downhill rides.

 **AUMÜLLER**

DISTRIBUTION and SERVICE:

Aumüller Korbwaren GmbH & Co. KG · Sandstr. 8 · D-96247 Michelau
E-Mail: info@aumueller-korbwaren.com · Internet: www.aumueller-korbwaren.com

© Copyright Reprinting, reproduction and translation or any other commercial use,
in whole or in part, is not permitted without the written permission of the publisher.

Edition: 28.02.2024

AUMÜLLER

MODE D'EMPLOI

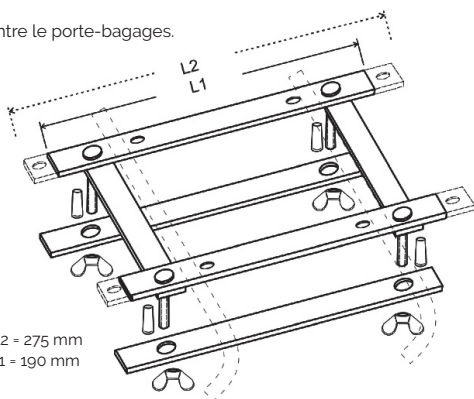
Système de montage de porte-bagages pour paniers pour animaux de type 810 et type 811

Chers clients, vous avez acquis un produit de haute qualité de notre gamme. Veuillez lire attentivement ce mode d'emploi. Cela est particulièrement important avant la première mise en service. Vous y trouverez des informations importantes concernant la sécurité. Conservez ce manuel et assurez-vous de le transmettre à d'autres utilisateurs ainsi qu'à d'éventuels futurs propriétaires. En cas de non-respect, aucune garantie ni responsabilité ne sera accordée.

Instructions de montage

1. Placez le panier pour animaux préassemblé sur le porte-bagages.
2. Insérez les barres transversales fournies sous les tubes du porte-bagages.
3. Fixez les barres transversales avec les écrous papillon (4x).
Les barres transversales doivent être montées directement contre le porte-bagages.
4. Mettez en place les bouchons de finition.
5. Vérifiez que le panier est solidement et antidérapant monté.

Conseil : En cas de doute, faites effectuer le montage par un revendeur spécialisé.



Type de support 810 : L2 = 275 mm
Type de support 811 : L1 = 190 mm

Utilisation conforme

- Le système de montage ne doit être utilisé qu'avec des paniers pour animaux Aumüller d'origine.
- Charge maximale : 15 kg. Veuillez respecter la charge maximale de votre porte-bagages selon les indications du fabricant.
- Le poids total autorisé du vélo ne doit pas être dépassé.
- **Domaine d'utilisation :** Routes et chemins asphaltés, revêtus ou en bon état non revêtus.

⚠ Attention : Ne transportez pas de personnes.

Instructions de sécurité

- Lisez attentivement le manuel avant la première mise en service.
- Conservez bien le manuel et transmettez-le à d'autres utilisateurs.
- Respectez les instructions d'utilisation du panier et de votre vélo.
- Avant chaque trajet, effectuez les contrôles suivants :
- Vérifiez que toutes les vis et écrous sont bien serrés.
- Assurez-vous que le panier pour animaux est solidement fixé au porte-bagages.

⚠ Avertissement : En cas de mauvaise utilisation, il y a un risque d'accident. Familiarisez-vous avec le comportement de conduite en charge complète, car la maniabilité peut changer considérablement.

Inspections

- Après les premiers 25 km, puis tous les 100 km, les points suivants doivent être vérifiés :
- Assurez-vous que le panier pour animaux est bien fixé et que les vis de fixation sont en place.
- Vérifiez qu'il n'y a pas de fissures ou de dommages sur le système de montage.
- Si nécessaire, resserrez les écrous papillon.

Nettoyage et entretien

- Le système est composé d'aluminium résistant aux intempéries et est largement sans entretien.
- Lubrifiez les connexions filetées dans le cadre de l'entretien général du vélo.

Pièces de rechange et service

- Les pièces de rechange peuvent être obtenues à l'adresse de distribution indiquée.
- Pour toute question ou réclamation, veuillez contacter l'adresse de service compétente.

Environnement

- Éliminez les pièces usagées de manière écologique dans un centre de recyclage ou par l'intermédiaire de votre revendeur spécialisé.

Conditions de garantie

- Le vendeur garantit l'absence de défauts conformément à l'état de la technique.
- Une garantie n'existe que pour une utilisation conforme et le respect du mode d'emploi.
- Il n'y a pas de garantie pour les dommages causés par une manipulation incorrecte, des chocs ou des influences extérieures.
- Les erreurs/défauts doivent être signalés dans les 7 jours ouvrables suivant leur constatation, accompagnés de la facture originale.

Avertissement

En cas de mauvaise utilisation, vous pourriez perdre le contrôle du vélo et vous blesser gravement. Adaptez votre comportement de conduite, en particulier par temps de pluie, par temps humide ou lors des descentes.

 **AUMÜLLER**

VERTRIEB und SERVICE:

Aumüller Korbwaren GmbH & Co. KG · Sandstr. 8 · D-96247 Michelau

E-Mail: info@aumueller-korbwaren.com · Internet: www.aumueller-korbwaren.com

© Copyright La reproduction, la duplication et la traduction ou toute autre utilisation économique, même partielle, sont interdites sans l'autorisation écrite de l'éditeur.

Édition: 28.02.2024